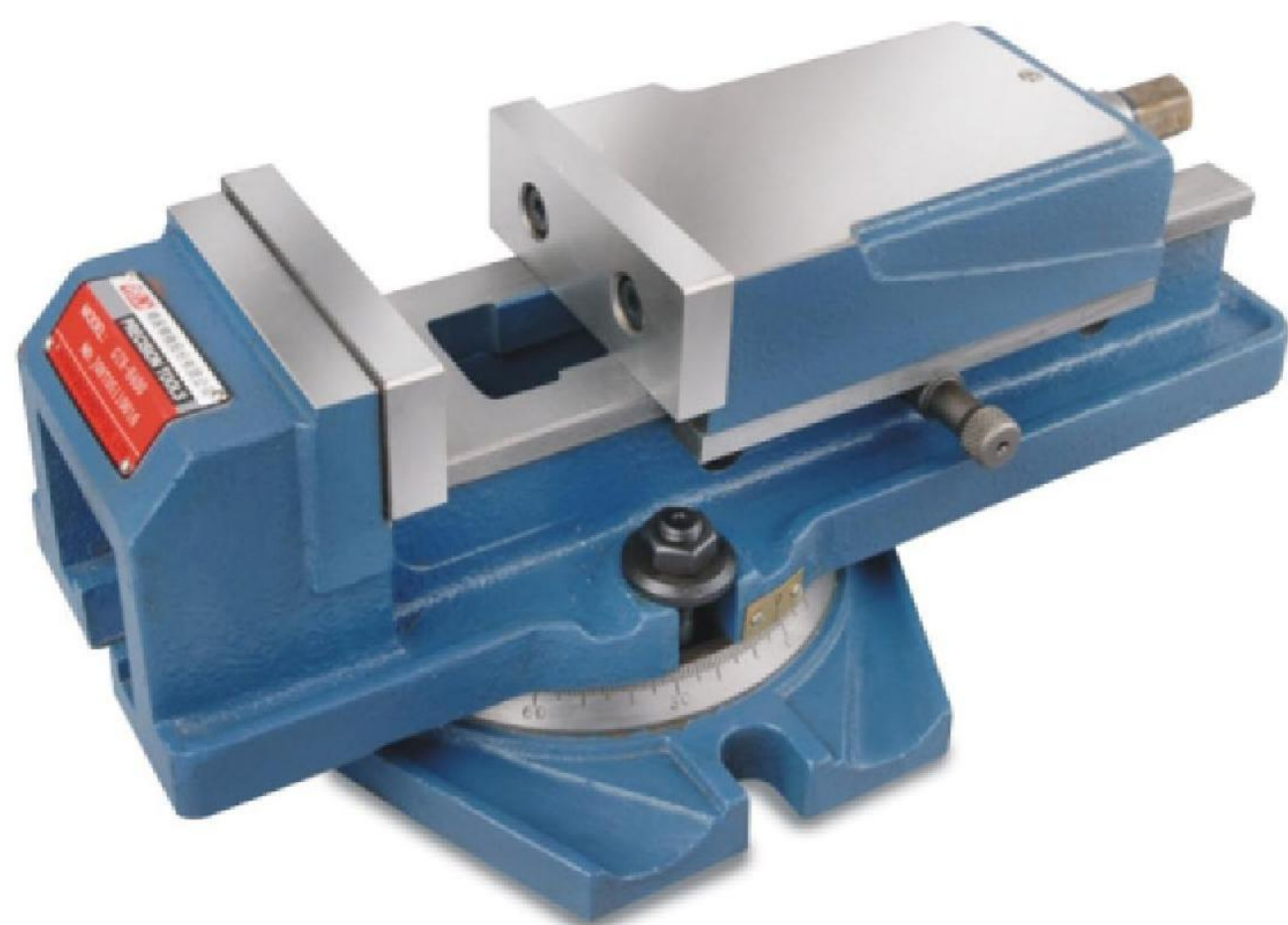


65180

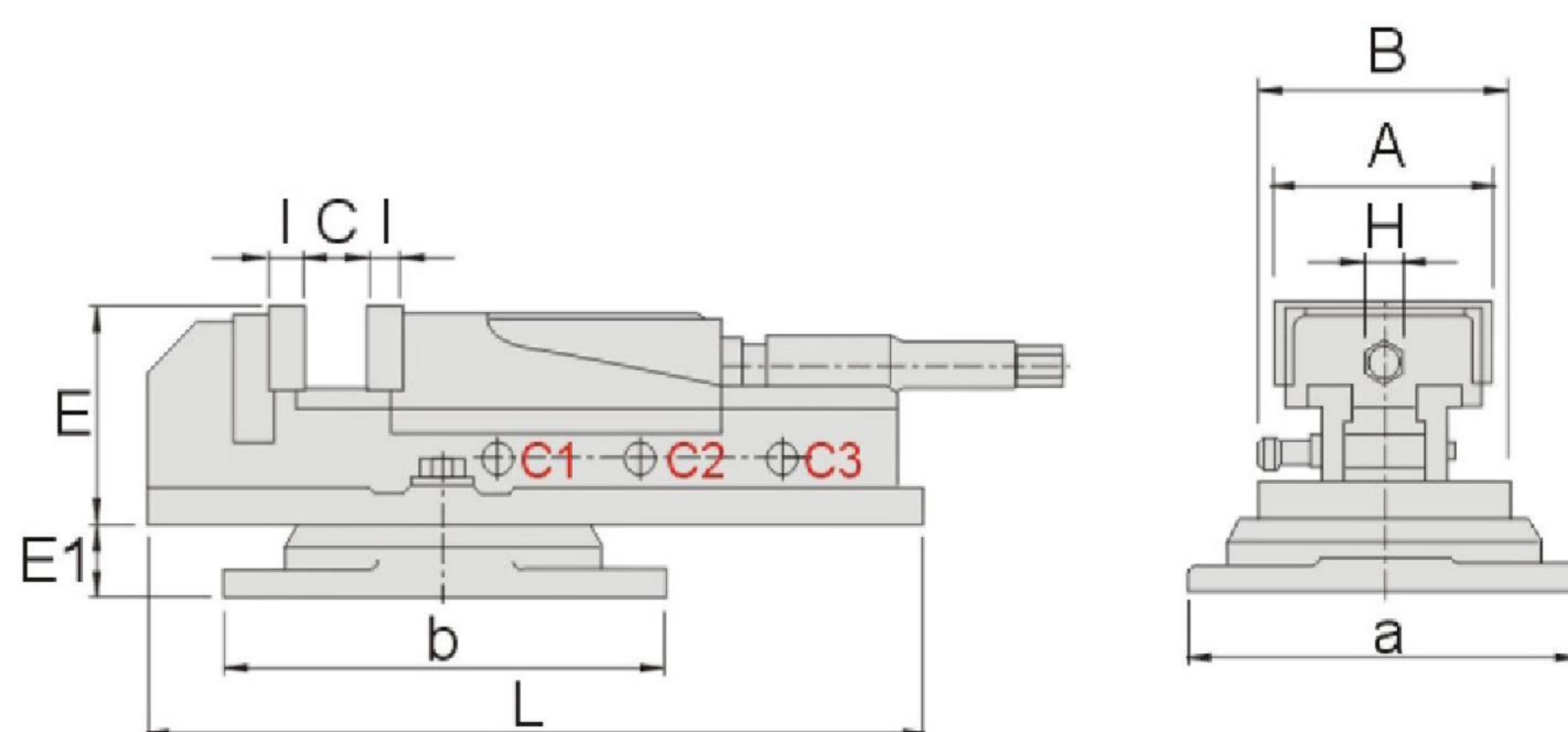
HH

超張力銑床虎鉗 Super-open Milling Vise



特點:

- ▲ 除沒有油壓系統外,具有與(57700 HVA型)油壓虎鉗相同特性



單位:mm

訂購編號 Order No.	型號 Model	A	a	B	b	夾持範圍				E	E1	H	I	L	重量 N.W.
						C	C1	C2	C3						
65180-400	HH400	102	204	148	224	0-200	0-67	65-133	130-200	105	35	19	15	394	22.7kg
65180-600	HH600	148	256	200	280	0-275	0-92	90-183	180-275	142	32	19	15	535	44.3kg
65180-800	HH800	210	300	250	336	0-336	0-112	110-224	220-336	144	40	19	15	605	67.8kg

銑床附件
MILLING MACHINE ACCESSORIES

65190

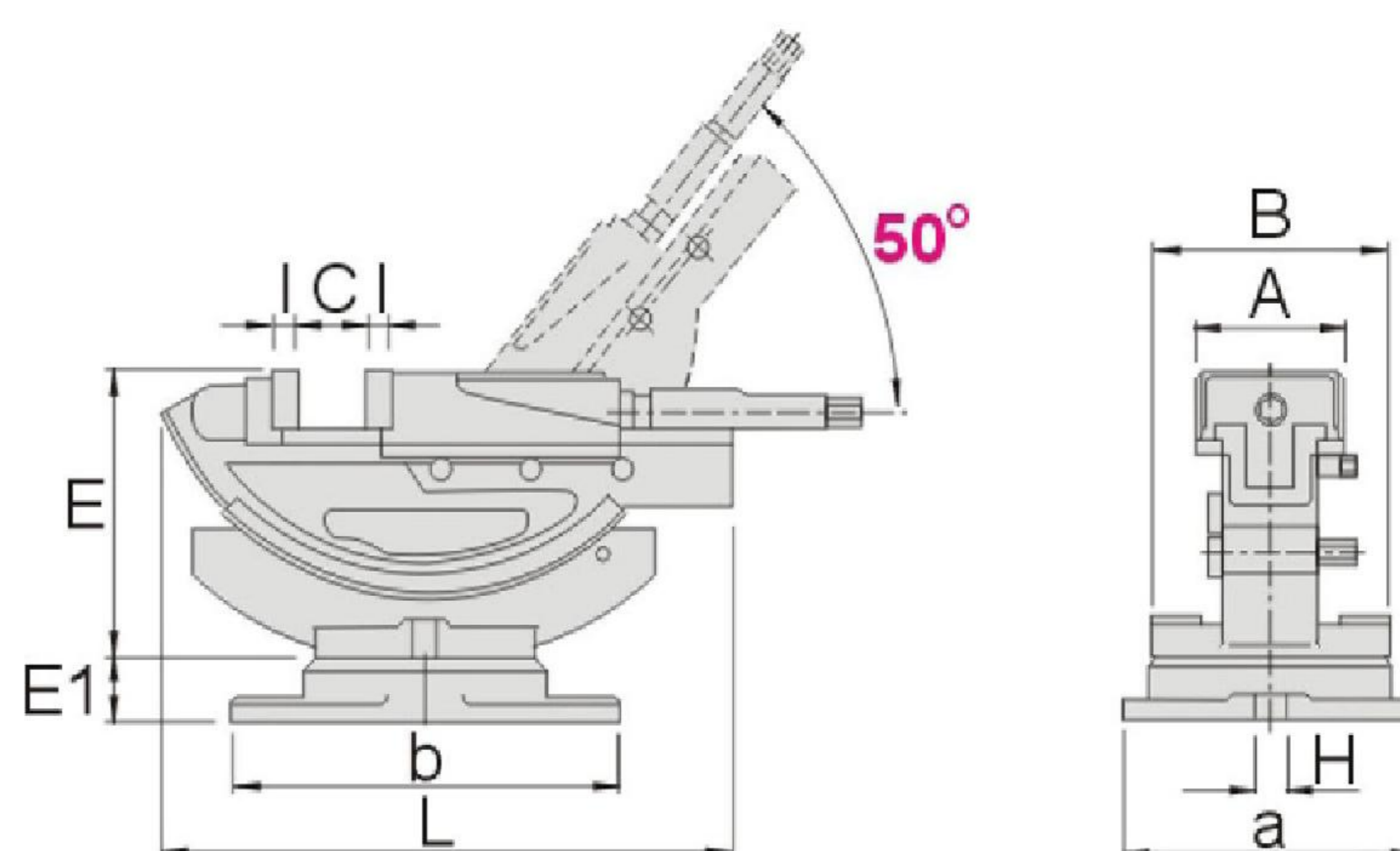
HHY

雙向可傾超張力虎鉗 Tilting Super-open Vise



特點:

- ▲ 這是非常流行的角固銑床虎鉗,能上、下、雙向,底座可旋轉。
- ▲ 高鑄件品質,具削精整功能。
- ▲ 輕便操作,4孔能確實快速的抓夾。
- ▲ HHY-150型爪的張口為310mm,比一般的虎鉗大2倍。
- ▲ 除沒有油壓系統外,具有與(57750HVW型)油壓虎鉗相同特性



單位:mm

訂購編號 Order No.	型號 Model	A	a	B	b	夾持範圍				E	E1	H	I	L	重量 N.W.
						C	C1	C2	C3						
65190-100	HHY100	105	228	168	270	0-170	0-57	55-114	110-170	195	42	19	15	405	29kg
65190-150	HHY150	154	300	238	336	0-310	0-100	98-200	198-300	214	40	19	15	485	56.9kg